

Käseribürsten

 Angebot

 Bestellung

Datum: _____

Kunde-Nr.: _____

Firma: _____

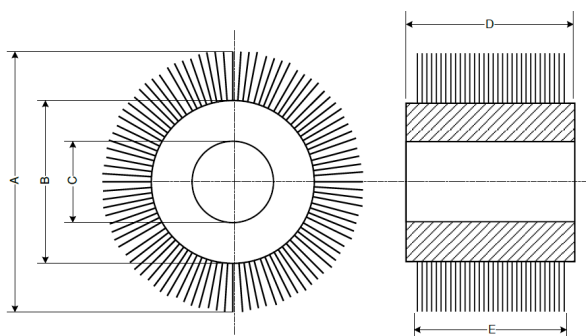
Adresse: _____

PLZ/Ort _____

Kontaktperson: _____

Tel. direkt: _____

E-Mail direkt: _____

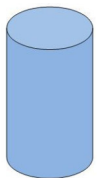
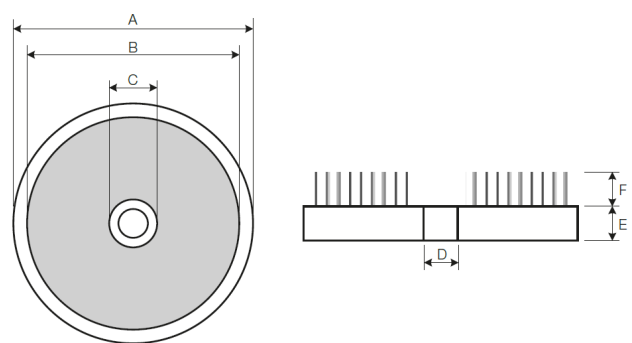
 Walzenbürste _____ Stück


A = Gesamt-Ø _____ mm
 B = Körper-Ø _____ mm
 C = Innen-Ø _____ mm
 D = Gesamtbreite _____ mm
 E = Besatzbreite _____ mm

Schnitt:

 zylindrisch

 konkav

 konvex

 Tellerbürste _____ Stück


A = Körper-Ø _____ mm
 B = Aussen-Ø Besatz _____ mm
 C = Innen-Ø Besatz _____ mm
 D = Innen-Ø Körper _____ mm
 E = Körperhöhe _____ mm
 F = Besatzhöhe _____ mm

Skizze/Bemerkung:

Besatzmaterial: _____ Ø _____ mm Wunschfarbe _____

 ungeschlitzt

 geschlitzt

 Borsten exakt wie bei Musterbürste

Körper:
 Neuer Körper, Material _____

 Nachbestückung (bestehender Körper)

Diverses: