

Kunde-Nr.: _____

Firma: _____

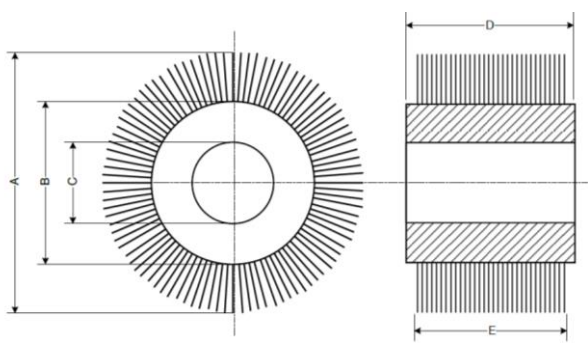
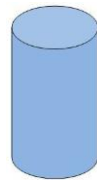


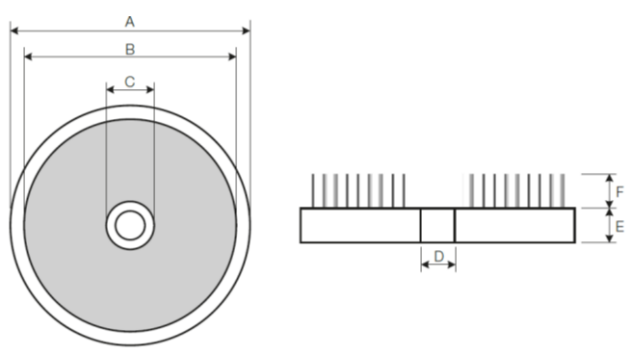
Adresse: _____

PLZ/Ort _____

Kontaktperson: _____

Tel. direkt: _____

E-Mail direkt: _____

<p><input type="checkbox"/> Walzenbürste _____ Stück</p> <div style="text-align: center;">  </div> <p>A = Gesamt-Ø _____ mm B = Körper-Ø _____ mm C = Innen-Ø _____ mm D = Gesamtbreite _____ mm E = Besatzbreite _____ mm</p> <p>Schnitt:</p> <p><input type="checkbox"/> zylindrisch <input type="checkbox"/> konkav <input type="checkbox"/> konvex</p> <div style="display: flex; justify-content: space-around; align-items: center;">    </div>	<p><input type="checkbox"/> Tellerbürste _____ Stück</p> <div style="text-align: center;">  </div> <p>A = Körper-Ø _____ mm B = Aussen-Ø Besatz _____ mm C = Innen-Ø Besatz _____ mm D = Innen-Ø Körper _____ mm E = Körperhöhe _____ mm F = Besatzhöhe _____ mm</p> <p>Skizze/Bemerkung:</p>
---	--

Besatzmaterial: _____ Ø _____ mm Wunschfarbe _____

ungeschlitzt

geschlitzt

Borsten exakt wie bei Musterbürste

Körper:

Neue Körper, Material _____

Nachbestückung (bestehender Körper)

Diverses: