



A+B Bürsten-Technik AG

Tellerbesen

**Holzkörper
(einweg)**



Anzahl

Bestellung

Firma _____

Ansprechperson _____

Adresse _____

PLZ / Ort _____

Telefon _____

E-Mail _____

**Kunststoffkörper
(nachbestückbar)**



Anzahl

Teller-Ø: _____

Wisch-Ø: _____

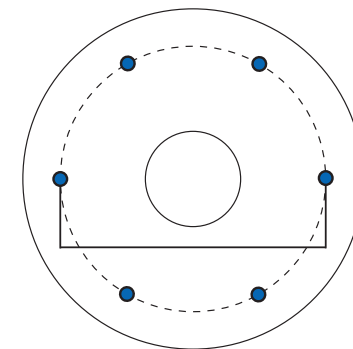
Innenloch-Ø: _____

Anzahl Reihen: _____

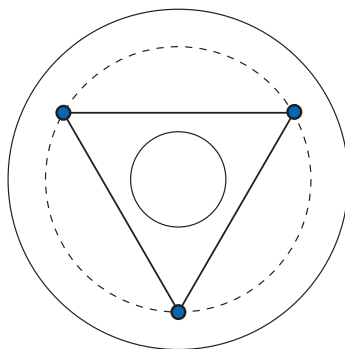
Besatzmaterial: _____

Zu Maschinentyp: _____

6 Schrauben auf Ø _____ mm



3 Schrauben mit Abstand _____ mm



4 Schrauben auf Ø _____ mm

